

ИЗЛУЧАТЕЛЬ ДЛЯ УВЧ – ФИЗИОТЕРАПИИ

А.А. Ларшин , И.А. Уваров

Московский государственный институт электроники и математики
E-mail: lmis@miem.ru

The opportunity of creation of a small-sized radiator for use in medicine was investigated. During work geometrical parameters of slowing down system for development on its basis of a radiator for UNF-physiotherapy with working frequency 40 MHz and the size of external diameter 23 mm were determined.

Исследовалась возможность создания малогабаритного излучателя для использования в медицине. В ходе работы определялись геометрические параметры замедляющей системы для разработки на ее основе излучателя для УВЧ – физиотерапии с рабочей частотой 40 МГц и размером наружного диаметра 23 мм.

Эффект излучения нашел применение при создании нового поколения СВЧ – излучателей для физиотерапевтического воздействия. Уникальные возможности для проведения физиотерапевтических процедур возникают при использовании антенн на поверхностных волнах. Принцип их действия состоит в том, что при замедлении n в диэлектрике под углом φ к нормали, определяемым соотношением, происходит интенсивное излучение волны. Концентрация энергии поля в связанных замедляющих системах позволяет осуществлять локальную физиотерапию на частотах 27 и 40 МГц.

Предлагаемая конструкция позволяет обеспечить доступ к поверхности объекта 2 только поля волны магнитного типа. Достигают это благодаря тому, что облучаемую поверхность объекта экранируют от поля волны электрического типа с помощью анизотропно – проводящей поверхности, в качестве которой используют экраный проводник (внешнюю спираль) 1.

Излучение замедленной волны происходит под углом φ к поверхности объекта 2, определяемым соотношением $\sin \varphi = c / V_{\varphi} * \sqrt{\epsilon}$. При увеличении, фазовой скорости v_{φ} угол φ возрастает, при уменьшении v_{φ} направление излучения поворачивается к продольной оси (по стрелке А), совпадая с ней при $V_{\varphi} = c / \sqrt{\epsilon}$, при этом, однако описанный выше эффект излучения прекращается.

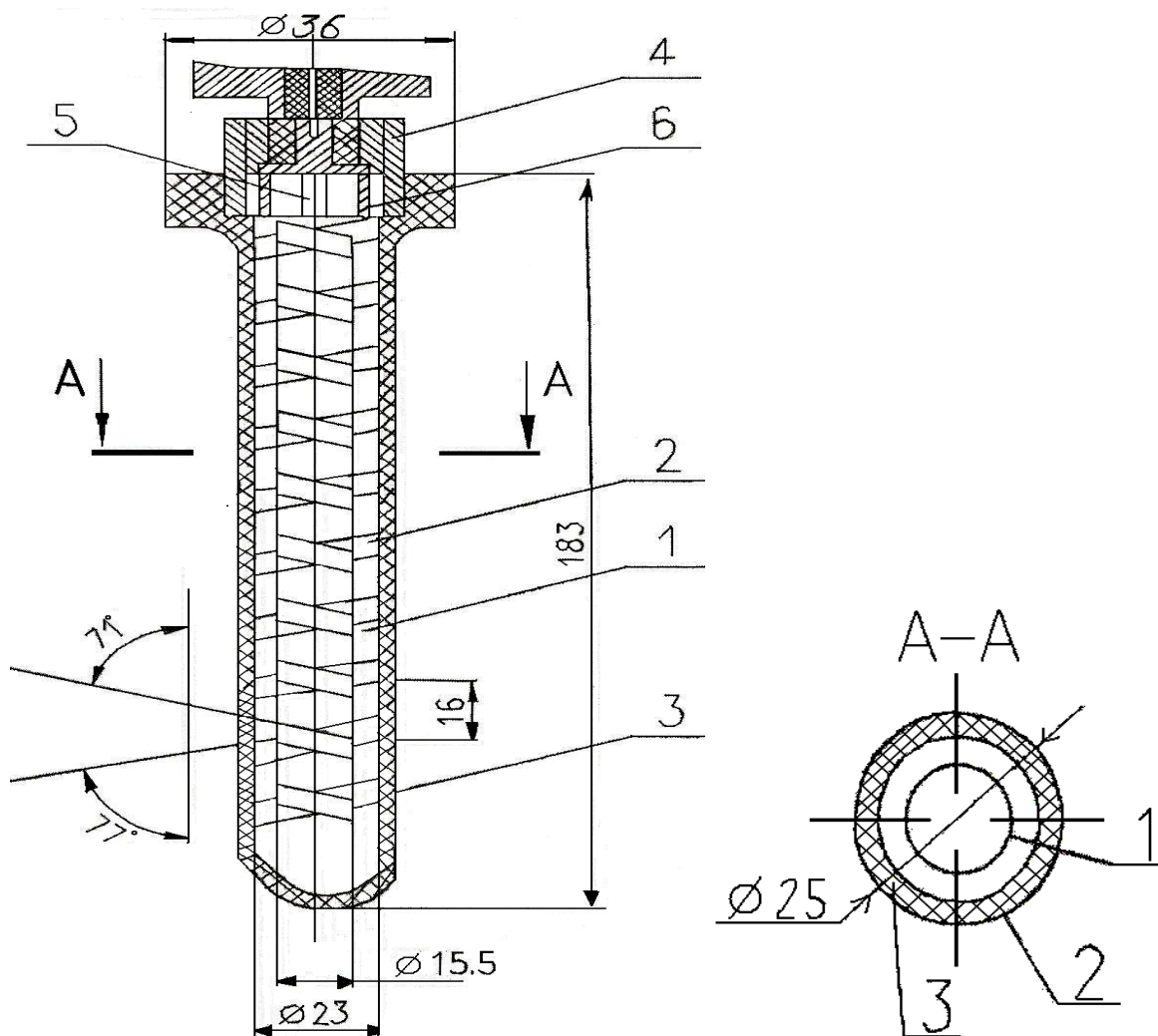


Рис.1 Излучатель для УВЧ – физиотерапии

1 – Внутренняя спираль; 2 – Внешняя спираль; 3 – Съемный колпак диэлектрика; 4 – Ввод электромагнитной энергии; 5 – Внутренний проводник коаксиального входа.

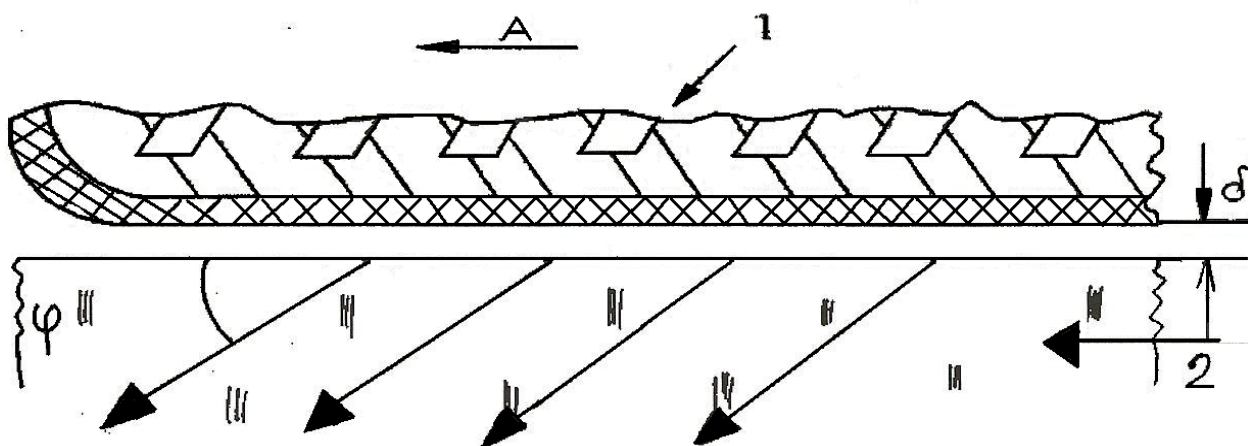


Рис. 2 Принцип действия предлагаемого УВЧ – излучателя.

1 – Внешняя спираль; 2 – Облучаемый объект.

1. Лебедев И.В. Техника и приборы СВЧ. М.: издательство «Высшая школа», 1970, ш.1. – 289с.

2. Пчельников Ю.Н., Уваров И.А., Рябцев С.И. Прибор для измерения сплошности потока жидкости. // Измерительная техника. – 1979. - № 5 с. 40 – 41.

3. Пчельников Ю.Н., Анненков В.В., Елизаров А.А., Фадеев А.В. Применение замедляющих систем для экологического контроля промышленных стоков. // Измерительная техника. – 1994. - № 6. – с. 57 - 60